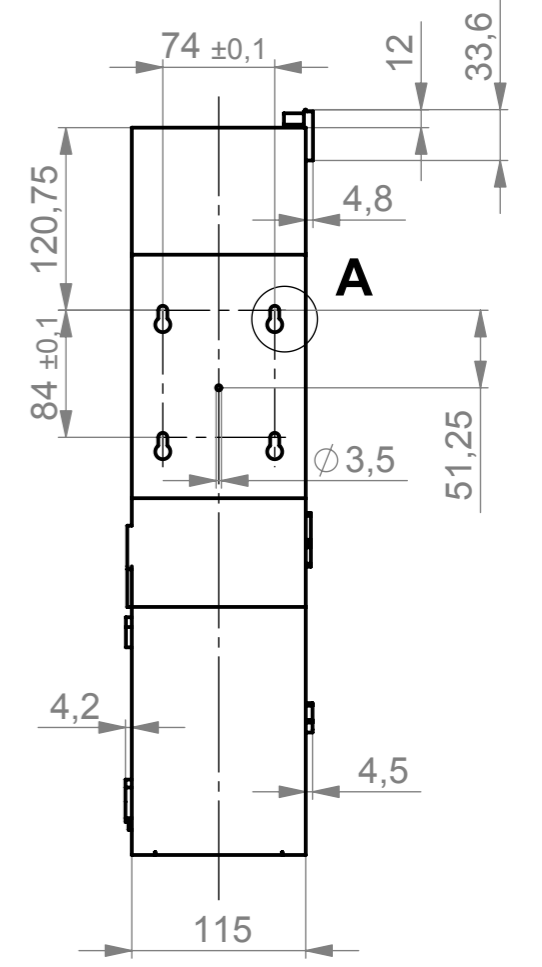
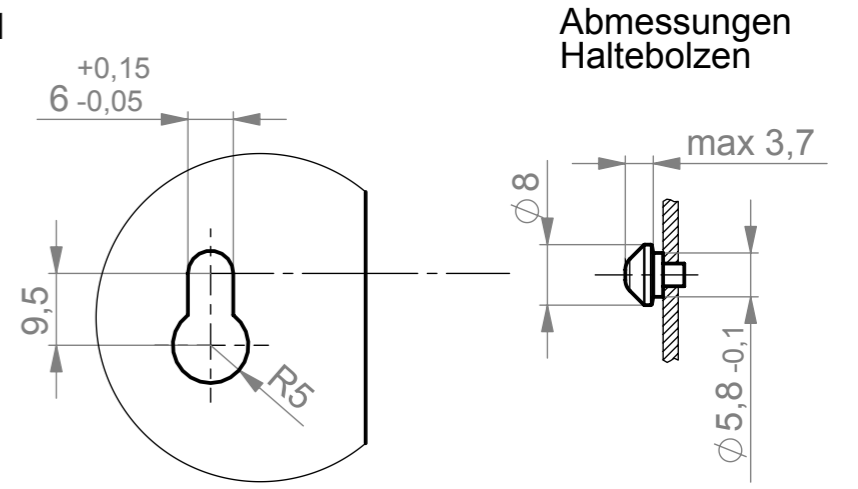
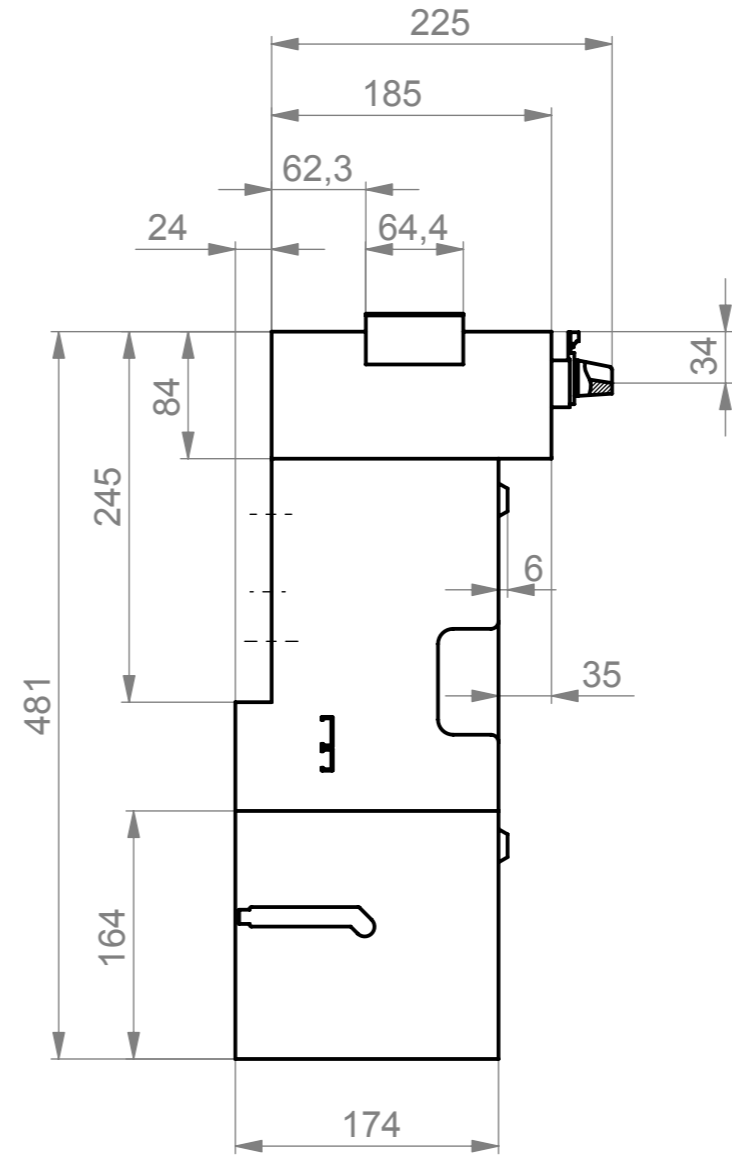
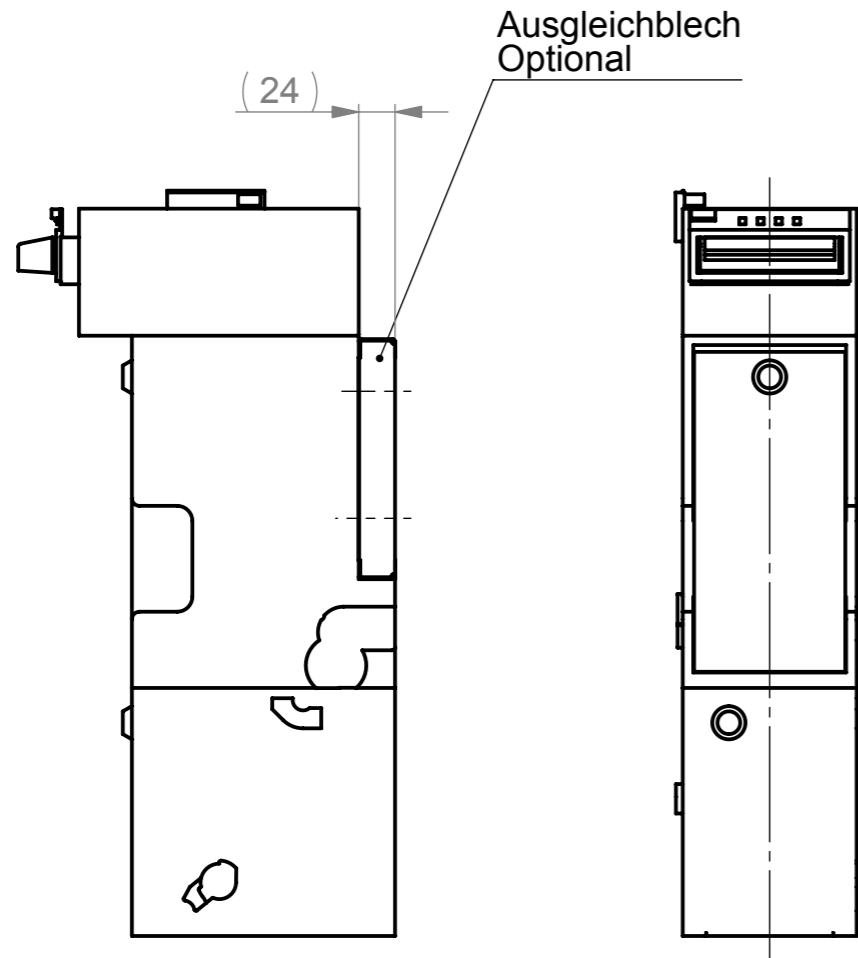


Zeichnung wird bei Änderung nur in den Abteilungen, die im Verteiler sind, ausgetauscht. Onlinebestellungen unterliegen nicht automatisch dem Änderungsdienst.



80016.xxxxxx.Volumenmodell

Weitergabe sowie Vervielfältigung dieser Unterlage, Verwertung und Verbreitung ihres Inhalts in irgendeiner Form, soweit nicht schriftlich zu Schadensersatz, Alle Rechte hier den Fall der Patenterteilung oder Gebrauchsmuster-Eintragung vorbehalten.	11				Nicht tolerierte Maße Free size tolerances	Gewicht in g: 5315,1 All dimensions in mm	Oberfläche/Finish			
	10								Material	
	09							Benennung/Title		
	08							MD 100 Dispenser		
	07							Maßstab/Scale		
	06							1:5		
	05					Gez.		Zeichnungs Nr./Drawing No.		
	04					Bearb.	14.11.2005	Buett.	-	
	03					Gepr.			Index	
	02								Blatt 1 von 1 Format A3	
	Index	Mod.	Dat.	Name		Werk: Boschstr. 8 32312 Luebbecke		Ersatz fuer:	Ersetzt durch:	